

任天堂株式会社 様

仕様書番号	LCG-02035
初版制定	2006年10月10日


<< 新規・変更 >>


納入仕様書

品名 LCD ユニット USG-シタ(NB)
 部品コード H121279
 型名 LS030B1DC4 * *

【鉛フリー対応レベル: E4】

【受領印欄】 41464



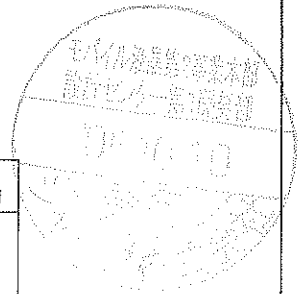


※この納入仕様書は、付属書等を含めて全26頁で構成されております。
 当納入仕様書について異議があれば発注時までにご連絡願います。

シャープ株式会社

モバイル液晶第2事業本部
 設計センター 第1開発部

部長	副参事	副参事	担当	担当	担当
					



○本納入仕様書は弊社の著作権にかかわる内容も含まれていますので、取り扱いには充分にご注意頂くと共に、本納入仕様書の内容を弊社に無断で複製しないようお願い申し上げます。

○本納入仕様書に掲載されている応用例は、弊社製品を使った代表的な応用例を説明するためのものであり、本納入仕様書によって工業所有権、その他権利の実施に対する保証または実施権の許諾を行うものではありません。また、弊社製品を使用したことにより、第三者と工業所有権等にかかわる問題が発生した場合、弊社は一切その責を負いません。

○本製品は、ゲーム機に使用されることを目的に開発・製造されたものです。

○本製品を、運送機器（航空機、列車、自動車等）・防災防犯装置・各種安全装置などの機能・精度等において高い信頼性・安全性が必要とされる用途に使用される場合は、これらのシステム・機器全体の信頼性及び安全性維持のためにフェールセーフ設計や冗長設計の措置を講じる等、システム・機器全体の安全設計にご配慮頂いたうえで本製品をご使用下さい。

○本製品を、航空宇宙機器、幹線通信機器、原子力制御機器、生命維持にかかわる医療機器などの極めて高い信頼性・安全性が必要とされる用途への使用は意図しておりませんので、これらの用途には使用にならないで下さい。

○本納入仕様書に記載される本製品の使用条件や使用上の注意事項等を逸脱して使用されること等に起因する損害に関して、弊社は一切その責任を負いません。

○本製品につきご不明な点がございましたら、事前に弊社販売窓口までご連絡頂きますようお願い致します。

1. 適用範囲

本納入仕様書は、TFT-LCDモジュール（バックライト搭載）に適用される。

2. 概要

- 1) パネルシステム : CG-Silicon™ TFT
- 2) 表示構成 : カラーアクティブ・マトリックス透過型
- 3) ライティング : バックライトシステム
- 4) 構成部材 : LCDパネル、ドライバーIC、FPC、偏光板、バックライト、表ベゼル
裏ベゼル
- 5) 表面処理 : アンチグレアコート（表面硬度：3H）
- 6) その他 : コントロール回路を非搭載
最適視野方向は、12時方向
262,144色表示

3. 機械的仕様

項目	仕様	単位
画面サイズ	7.7 (3.0型) 対角	cm
有効表示領域	61.44 (H) × 46.08 (V)	mm
画素構成	256 (H) × 192 (V)	画素
	(1画素=R+G+Bドット)	
画素ピッチ	0.24 (H) × 0.24 (V)	mm
画素配列	B, G, R縦ストライプ	
表示モード	透過型ノーマリーブラック	
外形寸法 (*1)	70.0 (W) × 60.9 (H) × 2.05 (D)	mm
質量 (Typ)	20	g

(*1) 記載寸法については、突起部及びFPCを除きます。

4. 画素配列

画素配列は図1の通りです。本図は外形を規定するものではありません。

(注) 図中の1, 2は表示画素の横1画素目、縦2画素目を示す。

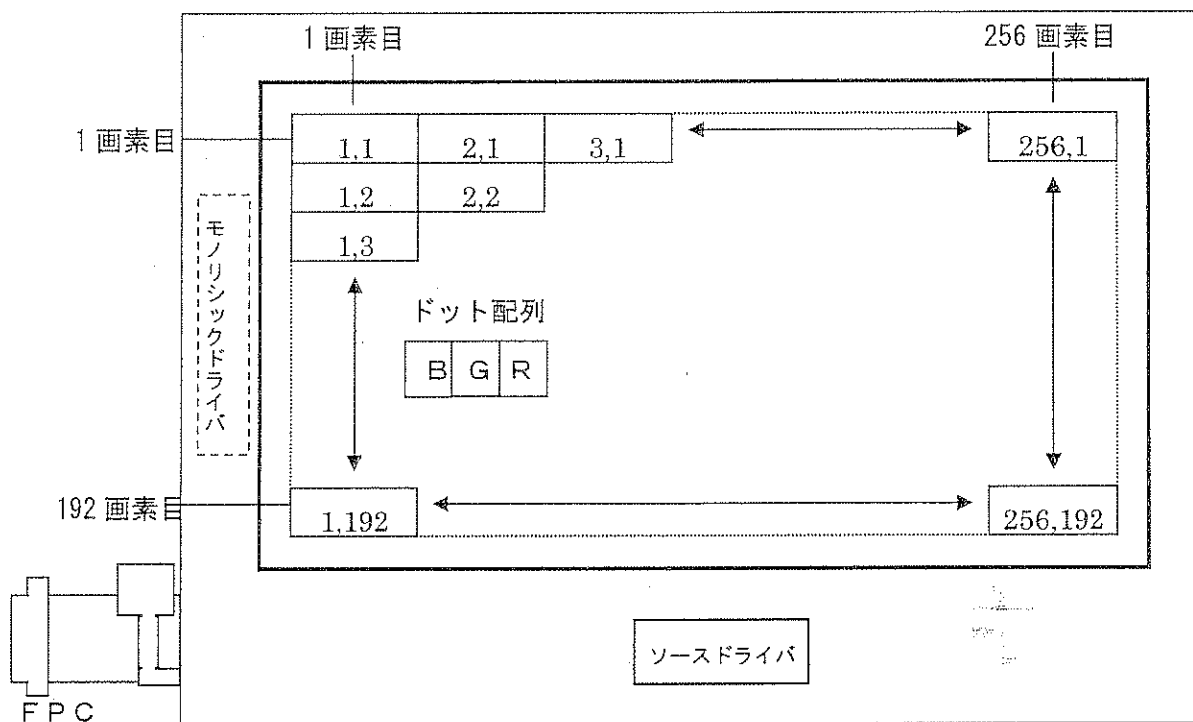


図1. 画素配列

5. 入力端子名称及び機能

5-1. メインFPC

端子番号	記号	I/O	機能	有効信号レベル	端子番号	記号	I/O	機能	有効信号レベル
1	LED-	-	LED電源端子 (GND側)	-	2	LED+	I	LED電源端子 (高圧側)	H/L
3	VCOM	I	対向電極駆動用調整電圧入力	-	4	ASC	I	CGS制御信号【注2】	H/L
5	REV	I	極性反転制御信号	H/L	6	REVOUT	O	対向電極駆動用電圧出力	-
7	GND	-	GND端子 (デジタル)	-	8	VSHD	-	電源端子 (ロジック)	-
9	LS	I	データ転送信号	H/L	10	SPL	I/O	サブリングスタート信号	H/L
11	DCLK	I	データサンプリングクロック	L→H	12	GND	-	GND端子 (デジタル)	-
13	R5	I	赤データ信号 (MSB)	H/L	14	R4	I	赤データ信号	H/L
15	R3	I	赤データ信号	H/L	16	18R2	I	赤データ信号	H/L
17	R1	I	赤データ信号	H/L	18	R0	I	赤データ信号 (LSB)	H/L
19	G5	I	緑データ信号 (MSB)	H/L	20	G4	I	緑データ信号	H/L
21	G3	I	緑データ信号	H/L	22	GND	-	GND端子 (デジタル)	-
23	G2	I	緑データ信号	H/L	24	G1	I	緑データ信号	H/L
25	G0	I	緑データ信号 (LSB)	H/L	26	B5	I	青データ信号 (MSB)	H/L
27	B4	I	青データ信号	H/L	28	B3	I	青データ信号	H/L
29	B2	I	青データ信号	H/L	30	B1	I	青データ信号	H/L
31	B0	I	青データ信号 (LSB)	H/L	32	GCK	I	ゲートクロック信号	H/L
33	GSP	I	ゲートスタート信号	H/L	34	MOD	I	ゲート制御信号【注3】	L→H
35	CPU	-	CPU切替端子【注1】	H/L	36	GND	-	GND端子 (アナログ)	-
37	VSHA	-	電源端子 (アナログ)	-	38	CVDD	-	ゲートHi電源2 (+10V)	-
39	GVSS	-	ゲートLo電源2 (-5V)	-					

【注 1】 CPU端子には、H (VSHD電圧)レベルを入力し、90nmCPUを使用してください。

【注 2】 ASC/L端子には、L (GND電圧)レベルを入力してください。

【注 3】 7-4項 “電源投入時の注意事項” 参照。

【注 4】 適合コネクタ: RSD-501912-45** (日本モレックス)

6. 絶対最大定格

6-1. TFT-LCDパネル駆動部

項目	記号	条件	定格値	単位	備考
ソース電源電圧(アノド)	V_{SHA}	$T_a=25^{\circ}\text{C}$	-0.3~+6.0	V	
ソース電源電圧(ゲート)	V_{SHD}	$T_a=25^{\circ}\text{C}$	-0.3~+4.5	V	
ゲート電源電圧2	CV_{DD}	$T_a=25^{\circ}\text{C}$	-0.3~+11.0	V	
ゲート電源電圧2	GVSS	$T_a=25^{\circ}\text{C}$	-6.0~+0.3	V	
ゲート電源電圧2	$CV_{DD}-GVSS$	$T_a=25^{\circ}\text{C}$	-0.3~+16.0	V	
対向電極駆動用電圧	V_{COM}	$T_a=25^{\circ}\text{C}$	-3.0~ $V_{SHA}+0.3$	V	
入力信号電圧(ゲート)	V_{ID}	$T_a=25^{\circ}\text{C}$	-0.3~ $V_{SHD}+0.3$	V	[端子1]
動作温度 (パネル温度)	T_{op}	-	0~+40	$^{\circ}\text{C}$	(注1)
保存温度	T_{stg}	-	-25~+60	$^{\circ}\text{C}$	(注1)

[端子1] ASC, REV, R0~5, G0~5, B0~5, LS, SPL, DCLK, GCK, GSP, MOD, CPU

(注1) 湿度 : 95%RH Max. (at $T_a \leq 40^{\circ}\text{C}$)

相対湿度が $T_a=40^{\circ}\text{C}$ 、95%RHの条件以下 (絶対湿度 7kPa以下) であること。(at $T_a > 40^{\circ}\text{C}$)
但し、結露させないこと。

(注2) 但し、下記SET電源回路において電源ON/OFFシーケンス時に+0.3Vを超えるのは問題ありません。

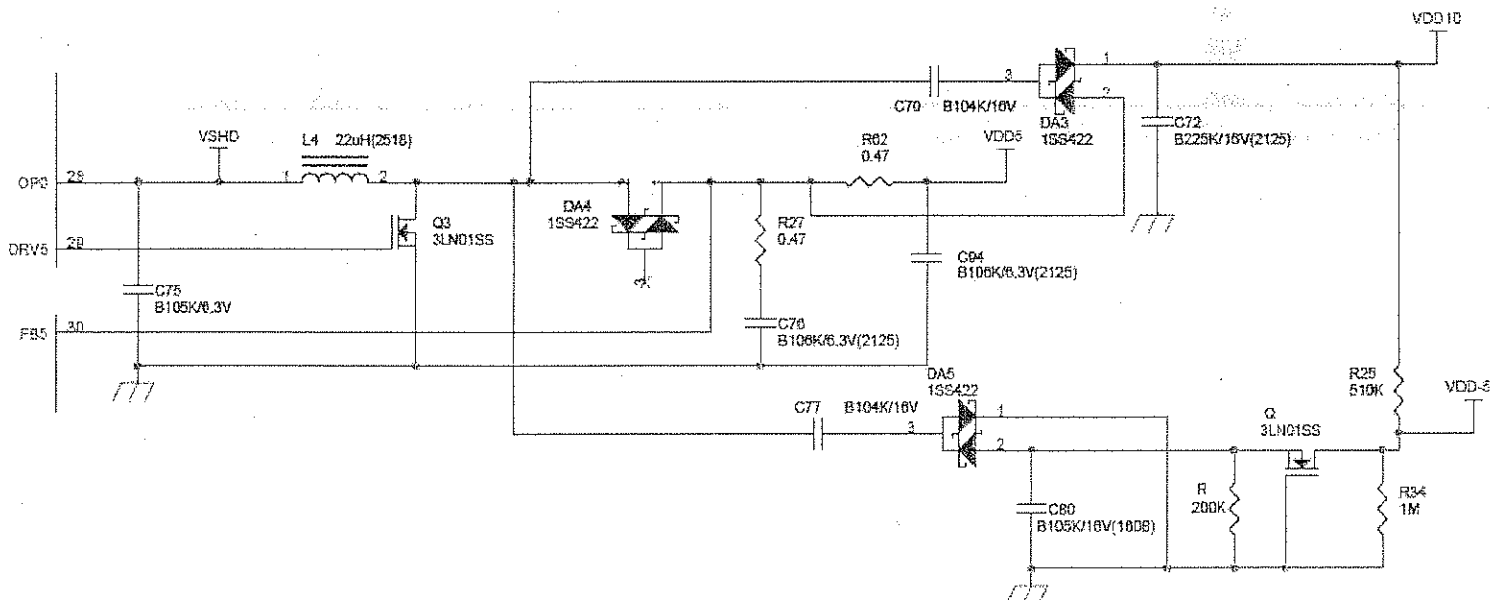


図2 SET側電源回路

6-2. バックライトユニット駆動部絶対最大定格

項目	最大定格	単位	備考
順電流	35	mA	
逆電圧	5	V	
許容損失	123	mW	

7. 電気的特性

7-1. 推奨動作条件

TFT-LCDパネル駆動部

GND=0V

項目	記号	Min.	Typ.	Max.	単位	備考
ソース電源電圧 (アナグ)	V _{SHA}	+4.8	+5.0	+5.2	V	
ソース電源電圧 (デジタル)	V _{SHD}	+3.13	+3.3	+3.47	V	(±5%)
ゲート電源電圧 (Hi電源) 2	V _{DD}	+9.5	+10.0	+11.0	V	
ゲート電源電圧 (Lo電源) 2	V _{VSS}	-5.5	-5.0	-4.5	V	
入力信号Lo電圧	V _{ILS}	0	-	0.3V _{SHD}	V	【注1】
入力信号Hi電圧	V _{IHS}	0.7V _{SHD}	-	V _{SHD}	V	【注1】
入力信号Lo電流	I _{ILS}	-	-	25	μA	【注1】
入力信号Hi電流	I _{IHS}	-	-	25	μA	【注1】
対向電極駆動用電圧センター電位	V _{COMDC}	0.3	-	3.0	V	

【注1】 適用端子 : ASC, REV, R0~5, G0~5, B0~5, LS, SPL, DCLK, GCK, GSP, MOD, CPU

7-2. 適正使用条件

AC特性

(VSHD=3.3V, Ta=25°C)

項目	記号	Min.	Typ.	Max.	単位	適用端子
ソースクロック立ち上がり時間	T_{cr}	-	-	30	ns	DCLK
ソースクロック立ち下がり時間	T_{cf}	-	-	30	ns	DCLK
ソースクロックHiレベルパルス幅	T_{cwh}	60	-	-	ns	DCLK
ソースクロックLoレベルパルス幅	T_{cwl}	60	-	-	ns	DCLK
データセットアップ時間 *1	T_{sud}	10	-	-	ns	R0~R5, G0~G5, B0~B5
データホールド時間 *1	T_{hd}	10	-	-	ns	R0~R5, G0~G5, B0~B5

CPU = H

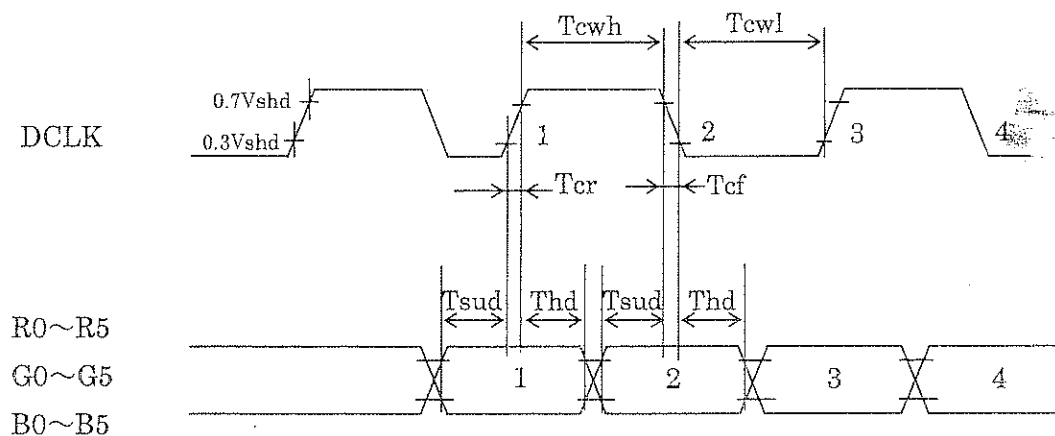
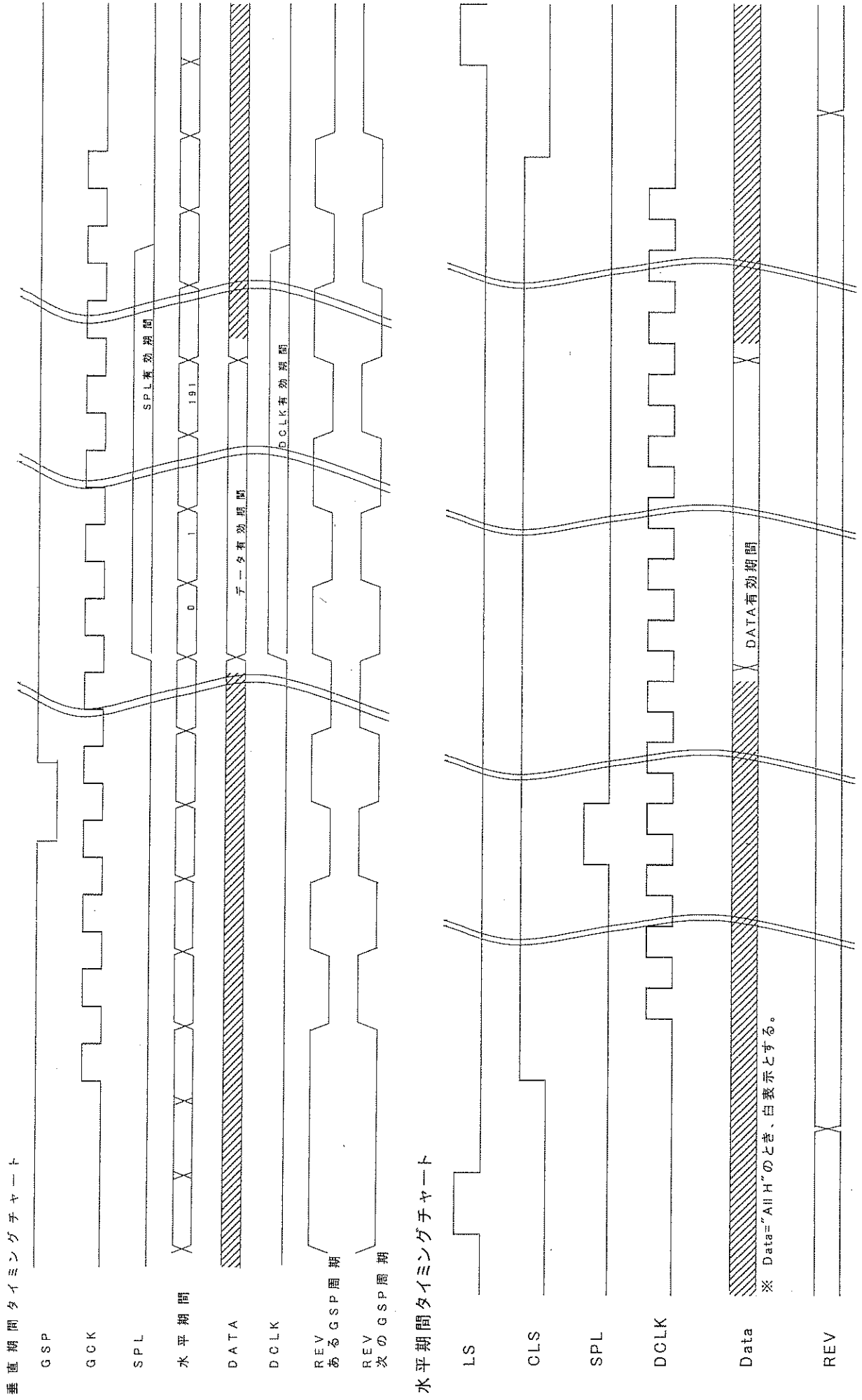


図 3. 入力信号タイミング



7-3. 消費電流

7-3-1. TFT-LCDパネル駆動部

表示パターン: 1画素毎に21階調 (GS21) と42階調 (GS42) 交互に表示した縦ストライプパターン。

項目	記号	電圧条件	Min.	Typ.	Max.	単位	備考
ソース電流 (アナログ)	I_{SHA}	$V_{SHA}=+5.0V$	-	1.2	2.4	mA	
ソース電流 (デジタル)	I_{SHD}	$V_{SHD}=+3.3V$	-	0.8	1.6	mA	
ゲート電流 (High)	I_{CDD}	$V_{DD}=+10V$	-	0.3	1.0	mA	
ゲート電流 (Low)	I_{GSS}	$V_{SS}=-5V$	-1.0	-0.2	-	mA	

7-3-2. バックライトユニット駆動部
最高輝度モード時

項目	MIN	TYP	MAX	単位	備考
LED 電圧	(12.4)	12.6	(12.8)	V	※
LED 電流	16.9	18.2	19.5	mA	
消費電力	(209.6)	229.3	(249.6)	mW	

最低輝度モード時

項目	MIN	TYP	MAX	単位	備考
LED 電圧	(10.5)	10.6	(10.7)	V	※
LED 電流	1.8	2.1	2.4	mA	
消費電力	(18.9)	22.3	(25.7)	mW	

※LED 電圧の MIN、MAX 値は記載電流値での標準的な値です

7-4. 電源投入時の注意事項

下図参照下さい。

- ①電源投入及び遮断は同時または次のような順序で行って下さい。

投入 $V_{SHD} \rightarrow G V_{SS} \rightarrow V_{SHA}$

遮断 $V_{SHA} \rightarrow G V_{SS} \rightarrow V_{SHD}$

- ②MOD信号端子は電源投入時にLOW電圧を入力し、 V_{SHD} が完全に立ち上がってから

2垂直同期期間以上LOW電圧を保持してください。

かつ、MOD信号が立ち上がった時 $G V_{SS}$ 、 V_{SHA} は完全に立ち上がっている様にして下さい。

8. 入力信号と表示基本色および各色の輝度階調

	色	データ信号																		
		輝度階調 Gray Scale	R0	R1	R2	R3	R4	R5	G0	G1	G2	G3	G4	G5	B0	B1	B2	B3	B4	B5
基本色	黒	—	0	0	0	0	0	0	0	0	0	0	0	0	0	0	0	0	0	0
	青	—	0	0	0	0	0	0	0	0	0	0	0	0	1	1	1	1	1	1
	緑	—	0	0	0	0	0	0	1	1	1	1	1	1	0	0	0	0	0	0
	シアン	—	0	0	0	0	0	0	1	1	1	1	1	1	1	1	1	1	1	1
	赤	—	1	1	1	1	1	1	0	0	0	0	0	0	0	0	0	0	0	0
	マゼンタ	—	1	1	1	1	1	1	0	0	0	0	0	0	1	1	1	1	1	1
	黄	—	1	1	1	1	1	1	1	1	1	1	1	1	0	0	0	0	0	0
	白	—	1	1	1	1	1	1	1	1	1	1	1	1	1	1	1	1	1	1
赤の階調	黒	GS0	0	0	0	0	0	0	0	0	0	0	0	0	0	0	0	0	0	0
	↑	GS1	1	0	0	0	0	0	0	0	0	0	0	0	0	0	0	0	0	0
	暗	GS2	0	1	0	0	0	0	0	0	0	0	0	0	0	0	0	0	0	0
	↑	↓			↓					↓						↓				
	↓	↓			↓					↓						↓				
	明	GS61	1	0	1	1	1	1	0	0	0	0	0	0	0	0	0	0	0	0
	↓	GS62	0	1	1	1	1	1	0	0	0	0	0	0	0	0	0	0	0	0
	赤	GS63	1	1	1	1	1	1	0	0	0	0	0	0	0	0	0	0	0	0
緑の階調	黒	GS0	0	0	0	0	0	0	0	0	0	0	0	0	0	0	0	0	0	0
	↑	GS1	0	0	0	0	0	0	1	0	0	0	0	0	0	0	0	0	0	0
	暗	GS2	0	0	0	0	0	0	0	1	0	0	0	0	0	0	0	0	0	0
	↑	↓			↓					↓						↓				
	↓	↓			↓					↓						↓				
	明	GS61	0	0	0	0	0	0	1	0	1	1	1	1	0	0	0	0	0	0
	↓	GS62	0	0	0	0	0	0	0	1	1	1	1	1	0	0	0	0	0	0
	緑	GS63	0	0	0	0	0	0	1	1	1	1	1	1	0	0	0	0	0	0
青の階調	黒	GS0	0	0	0	0	0	0	0	0	0	0	0	0	0	0	0	0	0	0
	↑	GS1	0	0	0	0	0	0	0	0	0	0	0	0	1	0	0	0	0	0
	暗	GS2	0	0	0	0	0	0	0	0	0	0	0	0	0	1	0	0	0	0
	↑	↓			↓					↓						↓				
	↓	↓			↓					↓						↓				
	明	GS61	0	0	0	0	0	0	0	0	0	0	0	0	1	0	1	1	1	1
	↓	GS62	0	0	0	0	0	0	0	0	0	0	0	0	0	1	1	1	1	1
	青	GS63	0	0	0	0	0	0	0	0	0	0	0	0	1	1	1	1	1	1

0 :Lowレベル電圧 1 :Highレベル電圧

* 各色表示用のデータ信号R, G, B:6ビット入力にて、R, G, B64階調を表示し、合計18ビットのデータの組み合わせにより262,144色の表示が可能です。

9. モジュール駆動説明

9-1. 端子機能

(1) VSHD

ソース及びゲートドライバ用ロジック電源電圧入力端子です。

(2) VSHA

ソースドライバ用アナログ回路電源入力端子です。

(3) CVDD

ゲートドライバ用液晶駆動電源入力端子です。

(4) GVSS

ゲートドライバ用液晶駆動電源入力端子です。

(5) DCLK

表示データのサンプリングクロック入力端子です。

(6) SPL

表示データの水平サブリングスタートパルス SP を入力して下さい。

(7) LS

ソースドライバのサンプリングメモリからホールドメモリへの並列転送用入力端子です。

(8) REV

対向電極及びソースドライバ出力電圧極性制御用端子です。

1 水平走査毎かつ 1 垂直走査毎に極性が反転する信号を入力してください。

(9) REVOUT

対向電極駆動用出力端子です。

LCD モジュール外部で DC バイアス電圧を付与して VCOM へ入力してください。

(10) VCOM

液晶パネルの対向電極駆動用入力端子です。

DC 電圧値は液晶モジュール毎に調整する必要があります。

(11) GCK

垂直シフトクロックパルスです。

(12) GSP

垂直走査スタートパルスです。

(13) MOD

起動時の表示制御用信号入力端子です。

7-4 項「電源投入時の注意事項②」を遵守してください。

(14) R0~R5, G0~G5, B0~B5

映像信号データです。入力データと表示状態の関係は、8 項「入力信号と表示基本色および各色の輝度階調」の通りです。

(15) ASC/L

GND 電圧を入力してください。

(16) CPU

VSHD 電圧を入力してください。

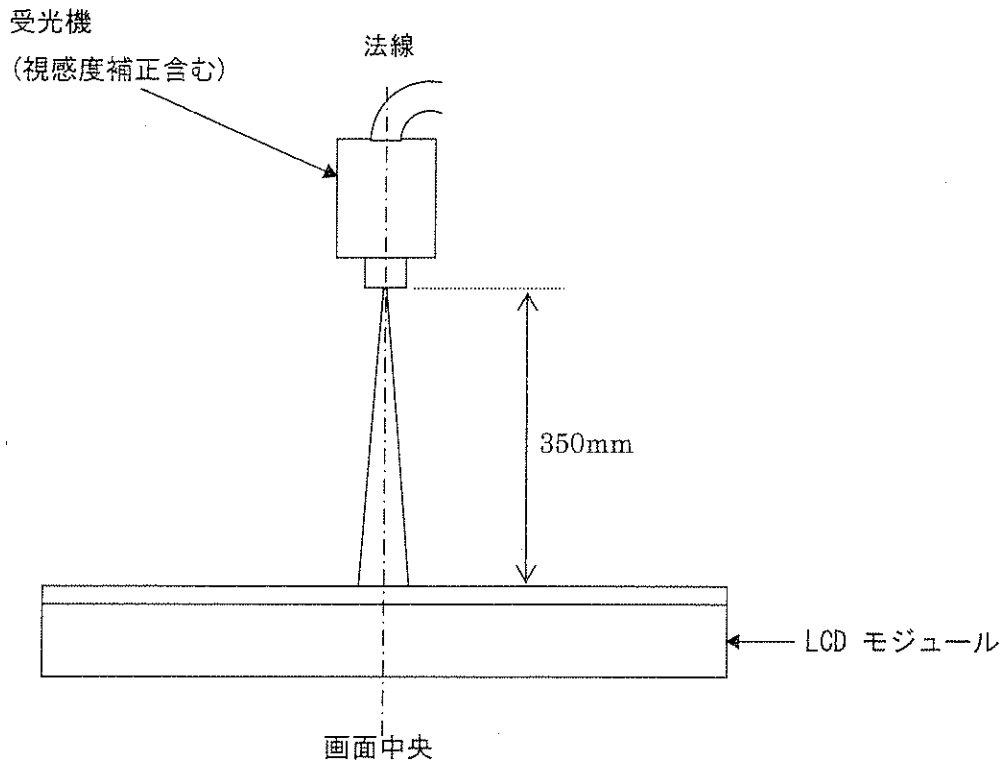
10. 光学的特性

$T_a=25^{\circ}\text{C}$ 、 $V_{\text{SHA}}=5.0\text{V}$ 、 $V_{\text{SHD}}=3.3\text{V}$ 、 $CV_{\text{DP}}=10.0\text{V}$ 、 $GV_{\text{SS}}=-5.0\text{V}$

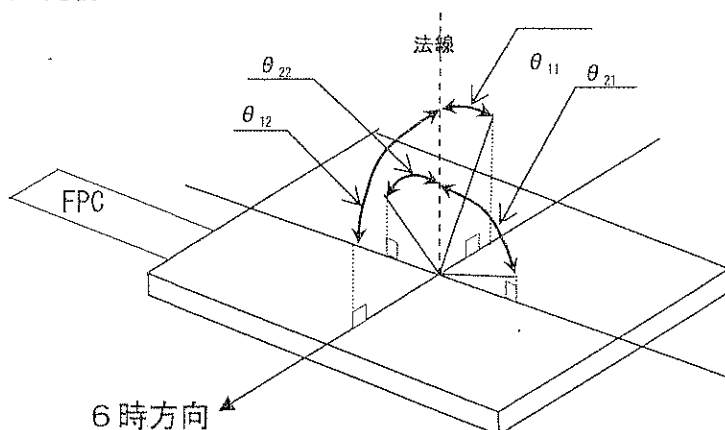
項目	記号	条件	最小	標準	最大	単位	備考	
視角範囲	水平	$\theta 21, \theta 22$	25	50	—	度	【注1, 2】	
	垂直	$\theta 11$	25	50	—	度		
		$\theta 12$	25	40	—	度		
コントラスト比	CR	$\theta = 0^{\circ}$	240	400	—	—	【注2】	
応答速度	立上り		Tr	—	30	50	ms	【注3】
	立下り		Td	—	60	100	ms	
白表示色度	x	$\theta = 0^{\circ}$ IL=18mA	0.27	0.31	0.35			
	y		0.29	0.33	0.37			
平均輝度	Y	$\theta = 0^{\circ}$ IL=18mA	130	200	—	cd/m ²	【注4】	
輝度分布	—	—	50	70	—	%	【注5】	

光学特性測定は下図の測定方法により行います。

測定装置はトプコン製輝度計BM-5 (A) (検出角1°)



【注1】 視角範囲の定義



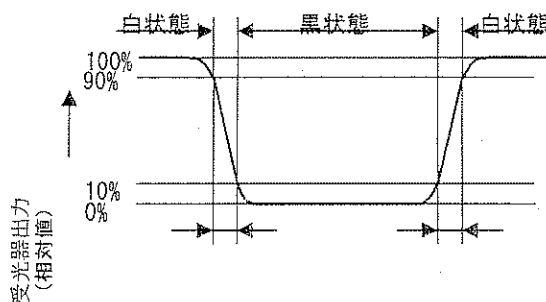
【注2】 コントラスト比の定義

次式にて定義します。

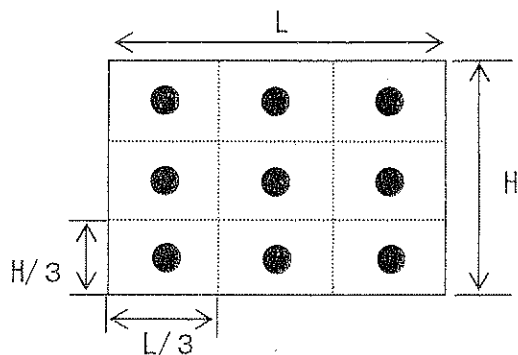
$$\text{コントラスト比 (CR)} = \frac{\text{白色表示 (GS63) の画面中央輝度}}{\text{黒色表示 (GS0) の画面中央輝度}}$$

【注3】 応答速度の定義

下図に示すように白及び黒状態となる信号を入力し、その時の受光器出力の時間変化にて定義します。



【注4】 輝度測定ポイント (9点)



【注5】 輝度分布の定義

$$\text{輝度分布} = \frac{\text{輝度 Min. 値}}{\text{輝度 Max. 値}} \times 100 (\%)$$

※輝度は、【注4】の規定に基づき測定を行う。

1 1. 表示品位

別紙出荷検査基準書に準ずるものとする。

1 2. 機械的性能

1 2-1. 外観： LCDモジュール外観図参照

1 2-2. FPC性能

① 外形： 外観寸法図に示します。

② FPC耐屈曲性

折り曲げ可能部分（裏面固定テープ～端子部補強板）

荷重500 g (4.9 N)、最小屈曲半径0.6 mm R、屈曲角度180° の条件にて

屈曲試験を行い、10回以下にて断線しないこと。

1 3. モジュールの取り扱い

1 3-1. FPCのコネクタへの挿抜について

FPCをコネクタに挿入あるいはコネクタから抜く時は、必ずモジュールに入力する電源や信号をOFFにしてから行って下さい。

1 3-2. FPCの取り扱いについて

① FPCを持ってLCDモジュールをぶら下げたり、FPCに無理な力を加えたりしないで下さい。

② パネル下部のFPC折り曲げ部分に、無理な力を加えたりしないで下さい。

1 3-3. モジュールの取り付けについて

① モジュールを機器に密着してとりつける場合、ドライバーや基板の導電部に接触しますと電氣的リークの原因になります。

② モジュールの取り付け時は同一平面で固定し、モジュールに“ソリ”や“ネジレ”等のストレスが加わらないようにして下さい。

③ パネル前面に保護板が無いセットの設計においては、パネル外周部に静電気が印加されるとモジュールの静電気破壊の恐れがあるため、偏光板の外周部までセットのキャビネットで囲い、その裏側に接地された導電シート等を貼って、静電気を吸収するように設計して下さい。

1 3-4. 実装時の注意事項

① 偏光板は傷つき易いので、取り扱いには十分注意して下さい。

② 実装時の作業環境

下記の環境下での作業が望まれます。

a) 床、タイル上に1 MΩ以上の導電処理（導電マット敷き床、または導電塗料の塗床）を施してください。

b) 外気からの粉塵が直接入らない部屋で、出入り口にはゴミ除き用粘着マットを設置してください。

c) 湿度は50～70%、温度は15～27°Cが望まれます。

d) 作業者は、導電靴、導電作業衣、導電指サック及びアースバンドを着用してください。

e) 除電ブローアを使用し、風向きはモジュールによく当たるようにやや下向きにしてください。

f) モジュールと除電ブローアの距離は使用する除電ブローアの最適距離に設定してください。

③ 偏光板上のゴミの除去方法

a) 静電気対策がされたN₂ブローで吹き飛ばしてください。

イオン化エアガンが推薦できます。

b) 偏光板に指脂等の汚れが付着した場合、レンズ拭き用等やわらかい布で

注意深く拭き取ってください。

④ 水滴等が長時間付着すると変色やシミの原因になりますので、すぐに拭き取って下さい。

⑤ ガラスを使用しておりますので、落としたり固いものに当てると、ワレ、カケの原因になりますので、取り扱いには十分注意して下さい。

⑥ CMOS LSIを使用していますので、取り扱い時の静電気に十分注意し、人体アースなどの配慮をして下さい。

13-5. その他

①液晶モジュールの保管については、直射日光の当たる場所での保管を避け、期間を3年以内として下記条件下での保管をお願いします。

(保管温湿度環境条件範囲)

(1) 温度 0～40℃

(2) 相対湿度 95%以下

・保管温湿度環境の平均値としては下記条件を参考に管理願います。

夏場 20～35℃ 85%以下

冬場 5～15℃ 85%以下

・40℃ 95%RHの環境下で保管される時間が累計で240時間以内。

②定格保存温度以下では、内部の液晶が凝固しセル破損の原因になります。

また、定格保存温度を超えると液晶が等方性の液体となり、元の状態に戻らないことがあります。できるだけ室温付近での保存をお願いします。

③LCDが破損した場合、中の液晶を口に入れしないで下さい。液晶が、手足、衣服等についた場合は、直ちに石鹼で洗い落として下さい。

④偏光板上に水滴や汚れなどが付着すると劣化の原因になりますので、すぐに拭き取って下さい。

⑤液晶パネルに実装されているソースドライバに強い光を当てますと特性の変化や誤動作を招く事となりますので、この部分に強い光を当てないようにして下さい。

⑥その他、通常電子部品に対する注意事項は遵守して下さい。

⑦共通電極駆動信号DCバイアス(V_{COM})は、必ず最終の製品状態にて調整して下さい。

調整されない場合、表示品位の低下の原因となります。

⑧静止画像表示は、2時間以内(常温、常湿)とし、それ以上の場合はリフレッシュ機能を入れて残像が残らないように配慮して下さい。

14. 出荷形態

14-1. 包装ケース

① 積み上げ 段数	保管時	MAX 8段 (包装箱の注意マークにて表示)
	輸送時	MAX 8段 (包装箱の注意マークにて表示)
② 最大収納台数		200個
③ 環境	温度	0~40℃
	湿度	60%RH以下 (於 40℃) 低温時高湿下においても結露しないこと。 ※カートンは湿度に弱く、積み上げたときに加わる圧縮強度によりつぶれやすくなるため、保管に合理的な積み重ねを考慮した温湿環境設定となっております。
④ 梱包箱サイズ		570(W) × 476(D) × 235(H) [mm].
⑤ 総質量 (最大梱包時)		10 kg (typ)
⑥ 包装形態及び包装表示		図5-1参照

⑦ 現品票表示

現品票 (鉛フリーレベル)	
品名コード	H121279
品名	LCDユニット USG-シタ (NB)
数量	(包装入り数)
製造年月日	(YY. MM. DD)
ラインNo.	*** ←
備考1	○○○○○○○○○○
備考2	HGU0090-390011 5816-0202-757 H121279-SLCD-USG
納入社名	シャープ株式会社
Country of Origin	(原産国)

備考. 表示内容

型名一覧に記載する機種名を記載
いたします。

ラインNo. 表示内容

生産場所(生産工場)		ラインNo.
エヌテック系	エテック(晶達電子)	2620

現品票の右上に御社指定の鉛フリーレベル (“E4” など) を記載いたします。

14-2. パレット包装

① 積み上げ 段数	保管時	MAX 4段
	輸送時	MAX 2段
② 最大収納台数		3200個
③ 環境	温度	0~40℃
	湿度	60%RH以下 (於 40℃) 低温時高湿下においても結露しないこと。 ※カートンは湿度に弱く、積み上げたときに加わる圧縮強度によりつぶれやすくなるため、保管に合理的な積み重ねを考慮した温湿環境設定となっております。
④ 梱包箱サイズ		1100(W)×1100(D)×1110(H) [mm].
⑤ 総質量 (最大梱包時)		190 kg (typ)
⑥ 包装形態及び包装表示		図5-2参照

⑦現品票表示

現品票 (鉛フリーレベル)	
品名コード	H121279
品名	LCDユニット USG-シタ (NB)
数量	(パレット包装入り数)
製造年月日	(YY. MM. DD)
ラインNo.	**** ←
備考1	○○○○○○○○○○
備考2	HGU0090-380011
	5816-0202-756
	H121261-MLCD-USG
	HGU0090-390011
	5816-0202-757
	H121279-SLCD-USG
納入社名	シャープ株式会社
Country of Origin	(原産国)

備考1. 表示内容

“LS030B1DC4*”
を記載いたします。

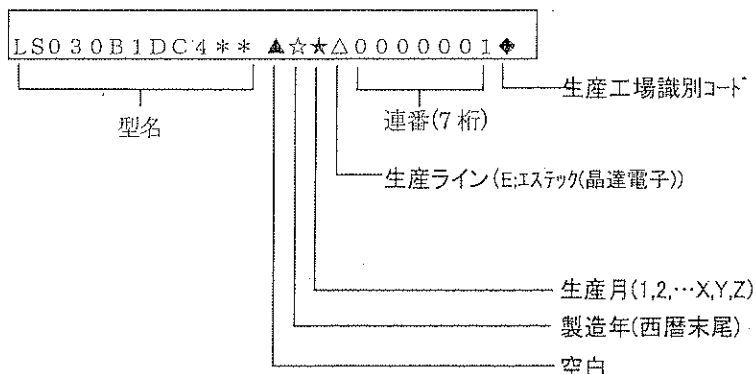
ラインNo. 表示内容

生産場所(生産工場)		ラインNo.
エヌテック系	エステック(晶達電子)	2620

現品票の右上に御社指定の鉛フリーレベル (“E4” など) を記載いたします。

14-3. モジュール Lot No. ラベル表示

- a) 表示位置：図1、外形寸法図に記載
- b) 表示内容：下図の通り（クリーム色ラベル）



14-4. 型名一覧

LS030B1DC46※ 三重3工場 一括方式パネル

LS030B1DC45※ 三重3工場 通常注入パネル

↓ 機種品番内の※印の内容とその内訳

機種品番内の※印に記載される内容	バックライトメーカー	LEDメーカー	ドライバーメーカー	生産場所
A	共信	日亜	シャープ	海外
B	友池			
D	日本ライツ			
E	共信		マグナチップ	
F	友池			
H	日本ライツ		シャープ	
Q		マグナチップ		
U				

15. 信頼性項目

No.	試験項目	試験内容
1	高温保存	$T_a = 60^\circ\text{C}$ 240h
2	低温保存	$T_a = -25^\circ\text{C}$ 240h
3	高温高湿動作	$T_p = 40^\circ\text{C}$, 95%RH, 240h (ただし結露がないこと)
4	高温動作	$T_p = 40^\circ\text{C}$ 240h
5	低温動作	$T_p = 0^\circ\text{C}$ 240h
6	静電耐圧	$\pm 200\text{V}$ 、 200pF (0Ω) 各端子1回
7	振動	周波数範囲：10~55Hz、全振幅：1.5mm 掃引割合：10Hz~55Hz~10Hz、x, y, z 各方向2時間 (計6時間) (JIS C0040, A-10 条件A)
8	耐衝撃性	980m/s^2 , 6ms $\pm X$, $\pm Y$, $\pm Z$ 各3回 (JIS C0041, A-7 条件C)
9	熱衝撃	$T_a = -25^\circ\text{C} \sim +60^\circ\text{C} / 5$ サイクル (1h) (1h)

[注] T_a = 周囲温度、 T_p = パネル温度

【評価方法】 標準状態において出荷検査基準書の検査条件の下、実使用上支障となる変化がない事とします。

16. その他

16-1. 納入仕様書に問題が生じた場合は、双方の打ち合わせにより解決するものとする。

16-2. オゾン層破壊化学物質の使用規制

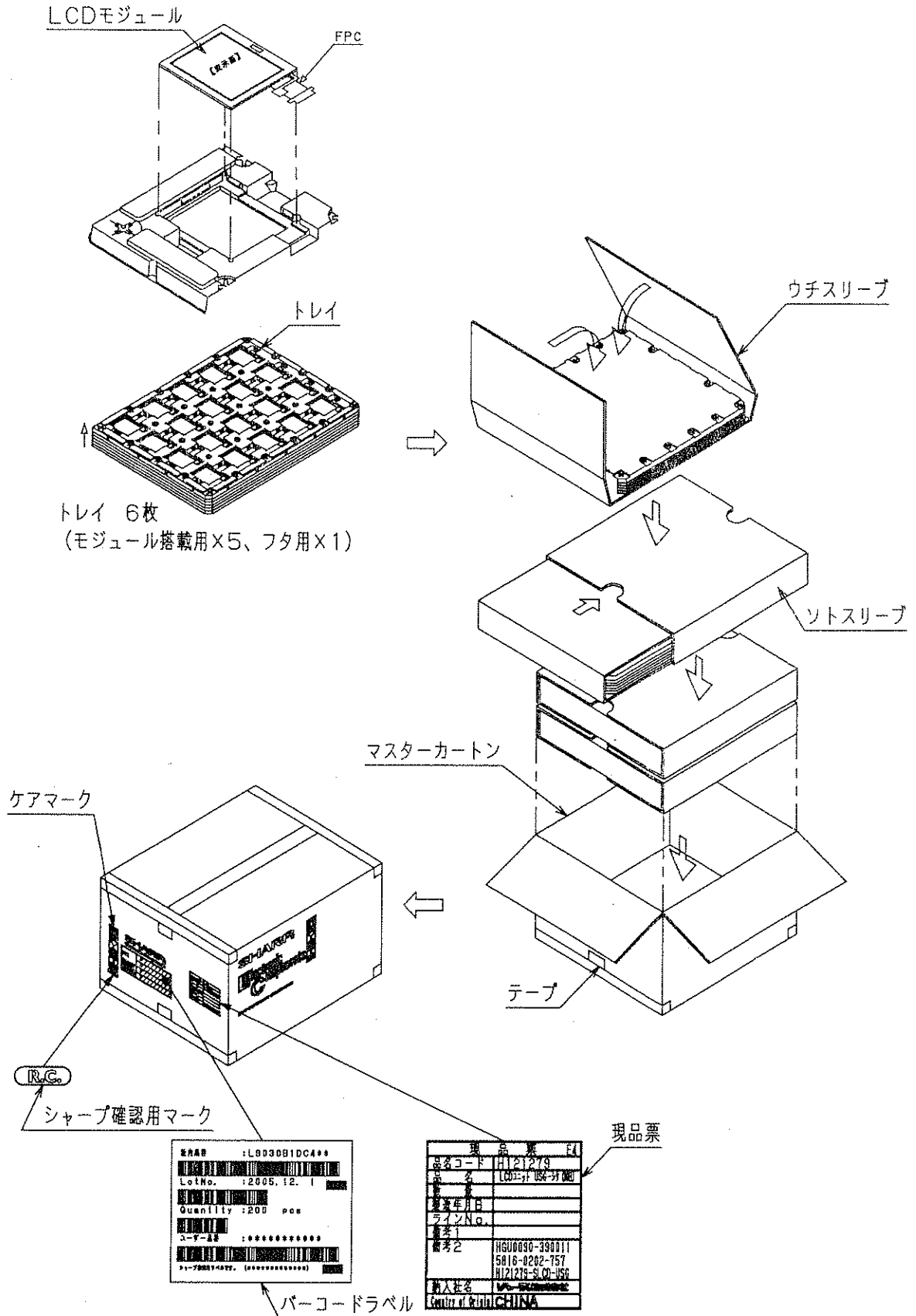
規制対象物質：CFCS、ハロン、4塩化炭素、1,1,1-トリクロロエタン(メルクロロム)

①本製品または組品、部品には、上記物質を含有していません。

②本製品または組品、部品の製造工程において、上記物質を使用していません。

16-3. 原材料組成

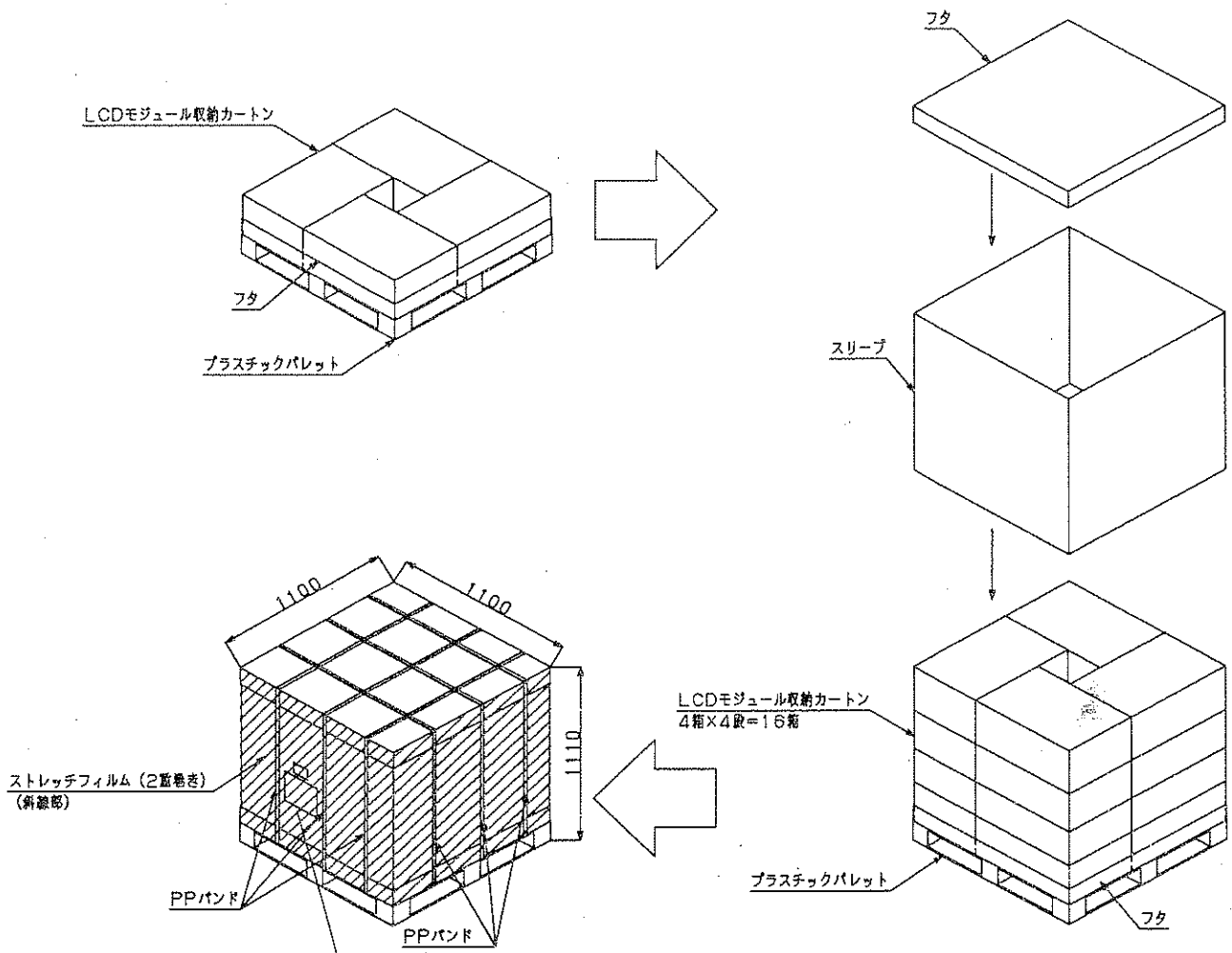
部品コード	部品名	総重量 (g)	個別重量 (mg)	材料	使用箇所	含有率 (重量%)	備考		
H121279	LCD ユニット USG- シタ (NB)	20	0	カドミウム及びその化合物	-	0			
			0	六価クロム化合物	-	0			
			0	鉛及びその化合物	-	0			
			0	水銀及びその化合物	-	0			
			0	ビス(トリブチルスズ)オキシド(TBTO)	-	0			
			0	トリブチルスズ類(TBT類)	-	0			
			0	トリフェニルスズ類(TPT類)	-	0			
			0	ポリ臭化ビフェニール類(PBB類)	-	0			
			0	ポリ臭化ジフェニルエーテル類(PBDE類)	-	0			
			0	ポリ塩化ビフェニル類(PCB類)	-	0			
			0	ポリ塩化ナフタレン(塩素数が3以上のもの)	-	0			
			0	短鎖型塩化パラフィン	-	0			
			0	アスベスト類	-	0			
			0	アゾ染料・顔料	-	0			
			0	オゾン層破壊物質	-	0			
			0	放射性物質	-	0			
			0	天然ゴム	-	0			
			0	フタル酸ビス(2-エチルヘキシル)(DEHP)	-	0			
			0	フタル酸ジブチル(DBP)	-	0			
			0	フタル酸ブチルベンジル(BBP)	-	0			
			0	フタル酸ジイソノニル(DINP)	-	0			
			0	フタル酸ジイソデシル(DIDP)	-	0			
			0	フタル酸ジ-n-オクチル(DNOP)	-	0			
			0	ポリ塩化ビニル(PVC)	-	0			
			0.8	アンチモン及びその化合物 [三酸化アンチモン、五酸化アンチモン]			FPC,パネル, バックライト	4.E-03	
			1.E-04	ヒ素及びその化合物			ドライバ	7.E-07	
			0	ベリリウム及びその化合物			-	0	
			0	ビスマス及びその化合物			-	0	
			5E+02	ニッケル及びその化合物			パネル, FPC, コンデンサ	3	
			0	セレン及びその化合物			-	0	
			1.E+02	PBB類, PBDE類を除く臭素系難燃剤			FPC	0.6	
			3	テトラプロピルフェニルA(TBBA-ジグリシジルエーテルオリゴマー)			FPC	0.02	
			0	フタル酸ビス(2-メトキシエチル)(DBP)			-	0	
			0	ビスフェノールA			-	0	
			0	アルキルフェノール(C5~C9)			-	0	
			0	2,4-ジクロロフェノール			-	0	
			0	アジピン酸ジ-2-エチルヘキシル			-	0	
			0	ベンゾフェノン			-	0	
			0	オクタクロロスチレン			-	0	
			0	トリクロロエチレン			-	0	
			0	テトラクロロエチレン			-	0	
			7.E+03	ステンレス			パネル	36	
			3.E+03	ポリカーボネート(PC)			導光板、フレーム	17	
			2.E+03	シリコン及びその化合物			パネル、ドライバ	13	
			2.E+03	ポリエチレンテレフタレート(PET)			バックライト	9	
1.E+03	トリアセチルセルロース			偏光板	6				
7.E+02	アルミニウム及びその化合物			パネル、ドライバ	4				
4.E+02	ホウ素及びその化合物			パネル、FPC、 ドライバ、偏光板、 コンデンサ	2				
3.E+02	銅及びその化合物			パネル、FPC、 バックライト、ドライバ	2				
3.E+02	酸化ストロンチウム			パネル	2				
1.E+03	その他				6				



品名	: LCG02035DC4**
LotNo.	: 2005.12.1
Quantity	: 200 pcs
ユーザID	: *****0000
31-78001-0177 (*****00000)	

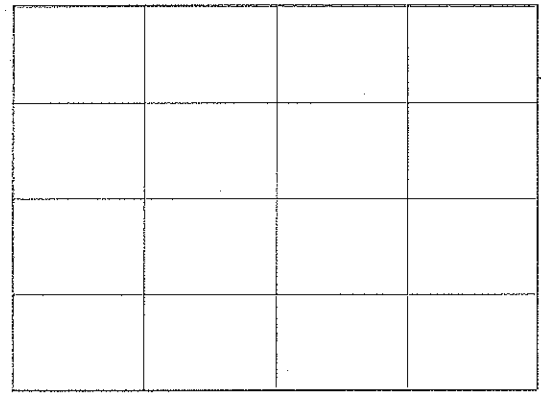
現品票	FA
品名コード	H121279
品名	LCG-01 USA-9100
製造年月日	
ラインNo.	
備考1	
備考2	HGU0090-390011 5816-0202-757 H121279-S-CD-USA
納入社名	SHARP CORPORATION
Control of Quality	CEHJNSA

1カートン MAX200台入り



品名	液晶モジュール
規格	
数量	
製造年月日	
メーカー	
備考1	
備考2	H200909-380011 5816-0202-755 H21261-HLDI-USG 600009-330011 5816-0202-757 H21275-SLCD-USG
納入先名	USG
Country of Origin	USA

現品票




ラベル貼り付け位置

USG-シタ(NB)
1パレット MAX3200台入り

(個別製品用)

任天堂株式会社
 購買管理部長 御中

会社名 : シャープ株式会社
 部署名 : モバイル液晶CS推進センター
 責任者名 : 岡室拓也 
 担当者名 : 高橋竜一
 発行日 : 2006年10月10日

使用禁止物質不使用保証書

任天堂部品名 : LCDユニット USG-シタ(NB)
 任天堂部品コード : H121279
 弊社品名 : LCDモジュール
 弊社型番 : LS030B1DC4 * *

上記の製品は、任天堂株式会社(以下任天堂)より提示された任天堂グリーン調達仕様書の環境関連物質リストに定める使用禁止物質(NAランク)の非含有及び製造工程での不使用を保証致します。なお、任天堂が期限を定めた化学物質についてはその期限内で全廃することを保証致します。
 また、法令、社会環境、任天堂の顧客要求内容等の変化により、任天堂グリーン調達仕様書が改定された場合には直ちに内容を確認し、合致しない場合はその旨を報告致します。